

HEMAPLAST GmbH & Co. KG
Rudolf-Diesel-Straße 28
D-53879 Euskirchen
Telefon (022 51) 9877-0
Telefax (022 51) 9877-25
E-Mail info@hemaplast.de
www.hemaplast.de

HEMAPLAST®

Lichtkuppeln
Rauchabzugsanlagen
Dachoberlichtbänder

PREISLISTE 2011

Lichtkuppeln /
Aufsetzkränze

Be- und Entlüftung /
Aufstellaggregate

Rauch- und Wärme-
abzugsanlagen (NRA)

Zubehör /
Sonderausführungen

Gültig ab Juni 2011.

Die unverbindlichen Preisangaben verstehen sich zuzüglich der gesetzlichen Mehrwertsteuer. Lieferung erfolgt zu unseren „Allgemeinen Verkaufs- und Lieferungsbedingungen“. Technische und preisliche Änderungen vorbehalten. Gültigkeitsdauer vom Ausgabedatum bis zur Neuauflage.

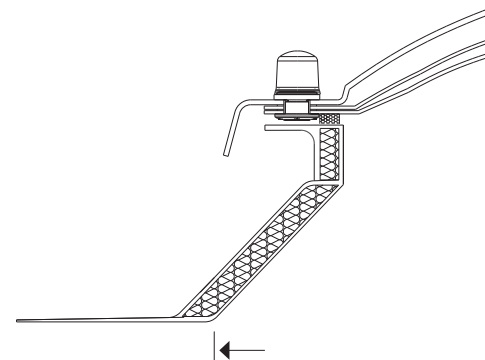
Preise in EURO.



... über 40 Jahre
Lichtkuppelerfahrung

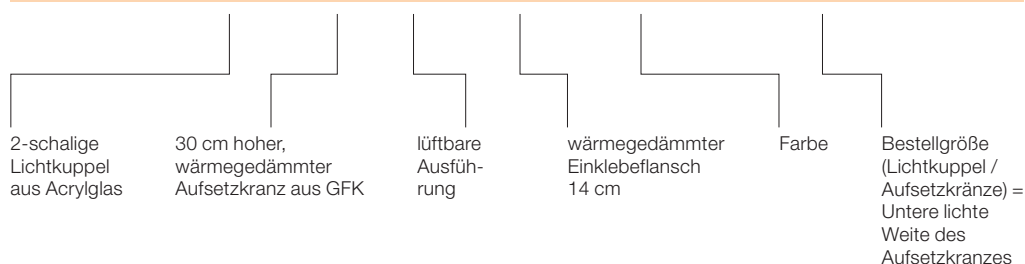
Typenerläuterungen

Lichtkuppeln	B	2-schalige Lichtkuppel aus Acrylglas (PMMA), opal oder klar
	C	3-schalige Lichtkuppel aus Acrylglas (PMMA), opal oder klar
	D	4-schalige Lichtkuppel aus Acrylglas (PMMA), opal oder klar
	P	2-schalige Pyramidenlichtkuppel aus Acrylglas (PMMA), opal oder klar
	P 3	3-schalige Pyramidenlichtkuppel aus Acrylglas (PMMA), opal oder klar
	P 4	4-schalige Pyramidenlichtkuppel aus Acrylglas (PMMA), opal oder klar
	M	2-schalige Lichtkuppel, Außenschale Polycarbonat klar (PC), Innenschale Acrylglas (PMMA), opal oder klar
	M 3	3-schalige Lichtkuppel, Außenschale Polycarbonat klar (PC), Innenschalen Acrylglas (PMMA), opal oder klar
	M 4	4-schalige Lichtkuppel, Außenschale Polycarbonat klar (PC), Innenschalen Acrylglas (PMMA), opal oder klar
	S	starre Ausführung
L	lüftbare Ausführung, mit Lüfterrahmen aus PVC-Hohlkammerprofil (RWA-Ausführung aus Alu-Hohlkammerprofil)	
Aufsetzkränze	K 15	15/30/40/50 cm hoher, wärmegeämmter Aufsetzkranz aus GFK, Innenseite seidenglanz weiß, Außenseite glasfaserrauh mit wetterfestem, weißem Reflexionsanstrich
	K 30	
	K 40	
	K 50	
	PK 15	15/30/45 cm hoher, wärmegeämmter Aufsetzkranz aus PVC, weiß
	PK 30	
	PK 45	
	MK 30	30/40/50 cm hoher, einschaliger Metallaufsetzkranz, Innenseite beschichtet in RAL 9002
	MK 40	(wahlweise RAL 9010/9006) inkl. angestellter 40 mm trittfester Wärmedämmung
	MK 50	
SK 15	15/30 cm hoher, wärmegeämmter Sanierungsaufsetzkranz (Aufstockelement) aus GFK, Innenseite seidenglanz weiß, Außenseite glasfaserrauh mit wetterfestem, weißem Reflexionsanstrich	
SK 30		
WEF 14	14/16 cm hoher, wärmegeämmter Einklebeflansch, 20 mm angeschrägt	
WEF 16		
WK 30	30 cm hoher, wärmegeämmter Wellaufsetzkranz aus GFK, Innenseite seidenglanz weiß, Außenseite glasfaserrauh mit wetterfestem, weißen Reflexionsanstrich, mit einschaligem Wellflansch passend zum Profil 5 (177/51)	



Untere lichte Weite (ULW)
Aufsetzkranz = Bestellgröße (Nenngröße) für Lichtkuppeln und Aufsetzkränze

Typ B K 30 L WEF 14 opal 120 x 120



HEMAPLAST-Skyglas

Echtglaselement im modernen und eleganten Design mit hohen Isolationswerten. Bei Sanierungen können Lichtkuppeln durch ein HEMAPLAST-Skyglas ersetzt werden. Bitte fragen Sie wegen den vielen Variationsmöglichkeiten die Preise und Produktinformationen nach ihrem individuellen Bedarf an.

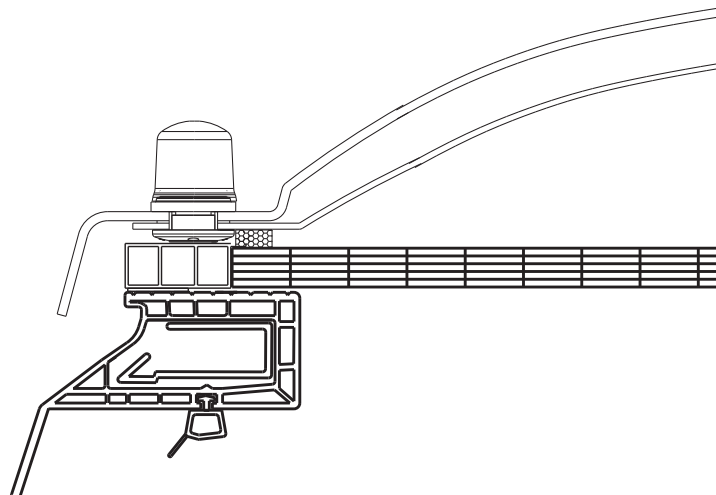
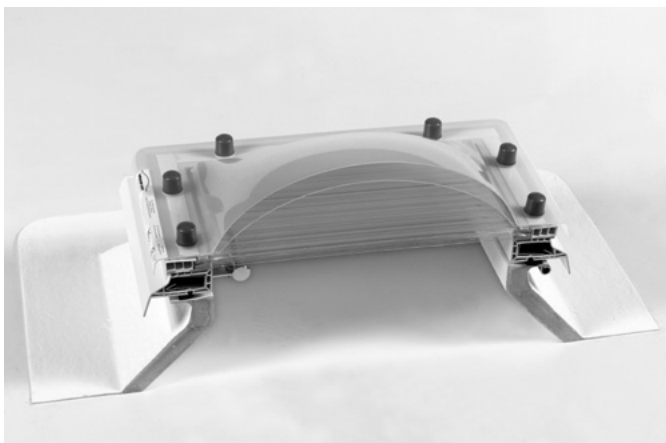


HEMAPLAST-Lichtkuppel Calidus

Die Ergänzung einer Lichtkuppel mit einer Stegmehrfachplatte oder Isolierglasscheibe. Mit der HEMAPLAST-Lichtkuppel Calidus werden die Anforderungen der Energieeinsparverordnung (EnEV 2009) deutlich übertroffen. Erhöhte Schallschutzanforderungen können erfüllt werden.

Calidus ist wie alle HEMAPLAST-Lichtkuppeln als starre oder lüftbare Einheit mit einem Aufsetzkranz aus GFK, PVC, Stahl oder Aluminium verfügbar. Auch die Nachrüstung bestehender Lichtkuppeln ist möglich.

Preise zur Ausführung mit einer Stegmehrfachplatte siehe Seite 8. Als Ausführung mit Isolierglasscheibe auf Anfrage.



Lichtkuppeln mit Aufsetzkranz, starre Ausführung (Komplettpreise)

Bestellgröße = Untere lichte Weite Aufsetz- kranz	2-schalige Lichtkuppel (PMMA) mit wärmegeprägten Aufsetzkranz aus GFK Standard: opal*			3-schalige Lichtkuppel (PMMA) mit wärmegeprägten Aufsetzkranz aus GFK Standard: opal*			4-schalige Lichtkuppel (PMMA) mit wärmegeprägten Aufsetzkranz aus GFK Standard: opal*		
	cm x cm	Typ B/K 15 S	Typ B/K 30 S	Typ B/K 50 S	Typ C/K 15 S	Typ C/K 30 S	Typ C/K 50 S	Typ D/K 15 S	Typ D/K 30 S
50 x 100	419,-	515,-		487,-	583,-		533,-	629,-	
50 x 150	552,-	708,-	858,-	632,-	788,-	938,-	704,-	860,-	1.010,-
60 x 60	368,-	469,-	570,-	444,-	545,-	646,-	501,-	602,-	703,-
60 x 90	426,-	522,-	655,-	488,-	584,-	717,-	530,-	626,-	759,-
70 x 70	406,-	511,-	643,-	468,-	573,-	705,-	510,-	615,-	747,-
80 x 80	455,-	583,-	769,-	523,-	651,-	837,-	567,-	695,-	881,-
80 x 150	718,-	901,-	1.082,-	848,-	1.031,-	1.212,-	939,-	1.122,-	1.303,-
90 x 90	514,-	658,-	804,-	576,-	720,-	866,-	633,-	777,-	923,-
90 x 120	629,-	790,-	955,-	741,-	902,-	1.067,-	819,-	980,-	1.145,-
100 x 100	600,-	754,-	904,-	717,-	871,-	1.021,-	800,-	954,-	1.104,-
100 x 150	788,-	976,-	1.161,-	920,-	1.108,-	1.293,-	1.022,-	1.210,-	1.395,-
100 x 200	1.029,-	1.251,-	1.467,-	1.272,-	1.494,-	1.710,-	1.449,-	1.671,-	1.887,-
100 x 240	1.219,-	1.484,-	1.752,-	1.477,-	1.742,-	2.010,-	1.783,-	2.048,-	2.316,-
100 x 250	1.262,-	1.540,-	1.814,-	1.506,-	1.784,-	2.058,-	1.837,-	2.115,-	2.389,-
100 x 300	1.517,-	1.840,-	2.156,-	1.872,-	2.195,-	2.511,-	2.238,-	2.561,-	2.877,-
120 x 120	747,-	909,-	1.129,-	881,-	1.043,-	1.263,-	975,-	1.137,-	1.357,-
120 x 150	952,-	1.158,-	1.364,-	1.165,-	1.371,-	1.577,-	1.316,-	1.522,-	1.728,-
120 x 180	1.135,-	1.364,-	1.596,-	1.420,-	1.649,-	1.881,-	1.625,-	1.854,-	2.086,-
120 x 220	1.219,-	1.484,-	1.752,-	1.500,-	1.765,-	2.033,-	1.746,-	2.011,-	2.280,-
120 x 240	1.326,-	1.611,-	1.896,-	1.597,-	1.882,-	2.167,-	1.888,-	2.173,-	2.458,-
120 x 250	1.405,-	1.700,-	1.992,-	1.711,-	2.006,-	2.298,-	2.093,-	2.388,-	2.680,-
120 x 270	1.496,-	1.807,-	2.122,-	1.819,-	2.130,-	2.445,-	2.238,-	2.549,-	2.863,-
125 x 125	846,-	1.051,-	1.262,-	1.036,-	1.241,-	1.452,-	1.174,-	1.379,-	1.590,-
125 x 250	1.493,-	1.788,-	2.088,-	1.846,-	2.141,-	2.441,-	2.494,-	2.789,-	3.089,-
150 x 150	1.052,-	1.274,-	1.513,-	1.252,-	1.474,-	1.713,-	1.389,-	1.611,-	1.850,-
150 x 180	1.316,-	1.569,-	1.829,-	1.635,-	1.888,-	2.148,-	1.888,-	2.141,-	2.401,-
150 x 210	1.460,-	1.744,-	2.032,-	1.799,-	2.083,-	2.371,-	2.186,-	2.470,-	2.758,-
150 x 240	1.645,-	1.912,-	2.271,-	2.041,-	2.308,-	2.667,-	2.347,-	2.614,-	2.973,-
150 x 250	1.704,-	1.981,-	2.346,-	2.099,-	2.376,-	2.741,-	2.563,-	2.840,-	3.205,-
150 x 270	1.900,-	2.189,-	2.575,-	2.424,-	2.713,-	3.099,-	2.876,-	3.165,-	3.551,-
150 x 300	2.149,-	2.490,-	2.936,-	2.695,-	3.036,-	3.482,-	3.248,-	3.589,-	4.034,-
180 x 180	1.488,-	1.773,-	2.058,-	1.844,-	2.129,-	2.414,-	2.221,-	2.506,-	2.791,-
180 x 240	1.955,-	2.244,-	2.628,-	2.482,-	2.771,-	3.155,-	2.990,-	3.279,-	3.663,-
180 x 250	2.050,-	2.347,-	2.741,-	2.616,-	2.913,-	3.307,-	3.098,-	3.395,-	3.789,-
180 x 270	2.193,-	2.507,-	2.921,-	2.797,-	3.111,-	3.525,-	3.317,-	3.631,-	4.044,-
200 x 200	1.879,-	2.156,-	2.486,-	2.397,-	2.674,-	3.004,-	2.839,-	3.116,-	3.446,-
220 x 220	3.142,-	3.510,-	3.879,-	4.053,-	4.421,-	4.790,-	4.703,-	5.071,-	5.440,-

*Ausführung klar ohne Mehrpreis.

Lichtkuppeln mit Aufsetzkranz, lüftbare Ausführung (Komplettpreise)

Bestellgröße = Untere lichte Weite Aufsetz- kranz	2-schalige Lichtkuppel (PMMA) mit wärmegeprägten Aufsetzkranz aus GFK und PVC-Hohlkammerlüfterrahmen Standard: opal*			3-schalige Lichtkuppel (PMMA) mit wärmegeprägten Aufsetzkranz aus GFK und PVC-Hohlkammerlüfterrahmen Standard: opal*			4-schalige Lichtkuppel (PMMA) mit wärmegeprägten Aufsetzkranz aus GFK und PVC-Hohlkammerlüfterrahmen Standard: opal*		
	cm × cm	Typ B/K 15 L	Typ B/K 30 L	Typ B/K 50 L	Typ C/K 15 L	Typ C/K 30 L	Typ C/K 50 L	Typ D/K 15 L	Typ D/K 30 L
50 × 100	507,-	603,-	737,-	575,-	671,-	805,-	621,-	717,-	851,-
50 × 150	668,-	824,-	974,-	748,-	904,-	1.054,-	820,-	976,-	1.126,-
60 × 60	444,-	545,-	646,-	520,-	621,-	722,-	577,-	678,-	779,-
60 × 90	514,-	610,-	743,-	576,-	672,-	805,-	618,-	714,-	847,-
70 × 70	491,-	596,-	728,-	553,-	658,-	790,-	595,-	700,-	832,-
80 × 80	547,-	675,-	861,-	615,-	743,-	929,-	659,-	787,-	973,-
80 × 150	839,-	1.022,-	1.203,-	969,-	1.152,-	1.333,-	1.060,-	1.243,-	1.424,-
90 × 90	614,-	758,-	904,-	676,-	820,-	966,-	733,-	877,-	1.023,-
90 × 120	741,-	902,-	1.067,-	853,-	1.014,-	1.179,-	931,-	1.092,-	1.257,-
100 × 100	710,-	864,-	1.014,-	827,-	981,-	1.131,-	910,-	1.064,-	1.214,-
100 × 150	925,-	1.113,-	1.298,-	1.057,-	1.245,-	1.430,-	1.159,-	1.347,-	1.532,-
100 × 200	1.189,-	1.411,-	1.627,-	1.432,-	1.654,-	1.870,-	1.609,-	1.831,-	2.047,-
100 × 240	1.404,-	1.669,-	1.937,-	1.662,-	1.927,-	2.195,-	1.968,-	2.233,-	2.501,-
100 × 250	1.451,-	1.729,-	2.003,-	1.695,-	1.973,-	2.247,-	2.026,-	2.304,-	2.578,-
100 × 300	1.727,-	2.050,-	2.366,-	2.082,-	2.405,-	2.721,-	2.448,-	2.771,-	3.087,-
120 × 120	871,-	1.033,-	1.253,-	1.005,-	1.167,-	1.387,-	1.099,-	1.261,-	1.481,-
120 × 150	1.097,-	1.303,-	1.509,-	1.310,-	1.516,-	1.722,-	1.461,-	1.667,-	1.873,-
120 × 180	1.295,-	1.524,-	1.756,-	1.580,-	1.809,-	2.041,-	1.785,-	2.014,-	2.246,-
120 × 220	1.404,-	1.669,-	1.937,-	1.685,-	1.950,-	2.218,-	1.931,-	2.196,-	2.465,-
120 × 240	1.518,-	1.803,-	2.088,-	1.789,-	2.074,-	2.359,-	2.080,-	2.365,-	2.650,-
120 × 250	1.601,-	1.896,-	2.188,-	1.907,-	2.202,-	2.494,-	2.289,-	2.584,-	2.876,-
120 × 270	1.701,-	2.012,-	2.327,-	2.024,-	2.335,-	2.650,-	2.443,-	2.754,-	3.068,-
125 × 125	983,-	1.188,-	1.399,-	1.173,-	1.378,-	1.589,-	1.311,-	1.516,-	1.727,-
125 × 250	1.693,-	1.988,-	2.288,-	2.046,-	2.341,-	2.641,-	2.694,-	2.989,-	3.289,-
150 × 150	1.209,-	1.431,-	1.670,-	1.409,-	1.631,-	1.870,-	1.546,-	1.768,-	2.007,-
150 × 180	1.489,-	1.742,-	2.002,-	1.808,-	2.061,-	2.321,-	2.061,-	2.314,-	2.574,-
150 × 210	1.645,-	1.929,-	2.217,-	1.984,-	2.268,-	2.556,-	2.371,-	2.655,-	2.943,-
150 × 240	1.850,-	2.117,-	2.476,-	2.246,-	2.513,-	2.872,-	2.552,-	2.819,-	3.178,-
150 × 250	1.914,-	2.191,-	2.556,-	2.309,-	2.586,-	2.951,-	2.773,-	3.050,-	3.415,-
150 × 270	2.117,-	2.406,-	2.792,-	2.641,-	2.930,-	3.316,-	3.093,-	3.382,-	3.768,-
150 × 300	2.378,-	2.719,-	3.165,-	2.924,-	3.265,-	3.711,-	3.477,-	3.818,-	4.263,-
180 × 180	1.673,-	1.958,-	2.243,-	2.029,-	2.314,-	2.599,-	2.406,-	2.691,-	2.976,-
180 × 240	2.172,-	2.461,-	2.845,-	2.699,-	2.988,-	3.372,-	3.207,-	3.496,-	3.880,-
180 × 250	2.271,-	2.568,-	2.962,-	2.837,-	3.134,-	3.528,-	3.319,-	3.616,-	4.010,-
180 × 270	2.422,-	2.736,-	3.150,-	3.026,-	3.340,-	3.754,-	3.546,-	3.860,-	4.273,-
200 × 200	2.079,-	2.356,-	2.686,-	2.597,-	2.874,-	3.204,-	3.039,-	3.316,-	3.646,-
220 × 220	3.364,-	3.732,-	4.101,-	4.275,-	4.643,-	5.012,-	4.925,-	5.293,-	5.662,-

*Ausführung klar ohne Mehrpreis.

Zubehör für lüftbare Ausführungen

Hand-Spindelöffner

Solo-Ausführung
Hubhöhe: 300 mm



100,-

Tandem-Ausführung

Hubhöhe: 300 mm
Empfohlen bei einer
Lichtkuppel-Seitenlänge
von über 150 cm.



415,-

Handkurbelstange 1,5 m

Handkurbelstange 2,0 m

Handkurbelstange ausziehbar
von 1,75 m – 3,0 m



55,-

61,-

101,-

Elektroöffner 230 V

für Einzel- und Gruppenschaltung

Hubhöhe: 300 mm
Hubhöhe: 500 mm
Bei einer Seitenlänge von über
150 cm empfehlen wir den
Einbau von zwei Elektroöffnern.



360,-

501,-

Schalter A.P.

Schalter U.P.



50,-

46,-

Dachausstieg

mit Innenverschluss

für Lichtkuppeln
mit einer Seitenlänge
bis 150 cm



275,-

mit Außenverschluss Aufpreis

mit Federstift Aufpreis

(bei gleichzeitiger Nutzung
mit Öffnungsaggregat)

+ 77,-

+ 59,-

Hochleistungsventilator

für 50-cm-Aufsetzkranze

Nennleistung 750 cbm/h
mit elektromagnetischer
Verschlussklappe,
Regenschutzgitter
und Regenhaube



1.141,-

Elektronisches Steuergerät

mit Drehzahlregler und
Umschalter für
Be- und Entlüftung



184,-

Kleinraumlüfter

260 cbm/h
ab 30 cm
Aufsetzkranzhöhe



716,-

Elektronisches Steuergerät

mit Drehzahlregler



172,-

Pneumatischer Hubzylinder mit Endlagenverriegelung

Solo-Ausführung

Hubhöhe: 500 mm
Hubhöhe: 750 mm
Bei einer Seitenlänge von über
150 cm empfehlen wir den
Einbau von zwei Zylindern.



274,-

299,-

Pneumatische Drucktastensteuerung

im Schutzgehäuse

E-Auf Aufpreis

E-Zu Aufpreis



635,-

+ 217,-

+ 217,-

Wartungseinheit

bestehend aus Wasser-
abscheider, Filter, Regler
und Manometer



207,-

Druckleitung und Montage auf Anfrage.

Wind- und Regenwächter-Anlage

mit Dachsensor, Steuergerät
und Universalkonsole



1.040,-

Rauchabzug nach LBO für Treppenhäuser (Zubehör zu lüftbaren Lichtkuppeln)

Motorantrieb 24 V

Hubhöhe: 500 mm
 Hubhöhe: 750 mm
 mit elektronischer
 Lastabschaltung
 Hubkraft: 600 N
 Schutzart: IP 42
 Bei einer Seitenlänge von über
 150 cm empfehlen wir den
 Einbau von zwei Antrieben.



1
 388,-
 473,-

Rauchmelder

Streulichtprinzip



2
 195,-

Steuerzentrale

mit Notstromakkus
 24 V, 1,2 Ah und
 automatischem Ladeteil
 für max. zwei Antriebe
 in einer Gruppe



3
 932,-

Größere Zentralen
 auf Anfrage.

RWA-Auslösetaster

„Auf-Zu“
 mit Kontrollleuchten
 Gehäusefarbe „orange“



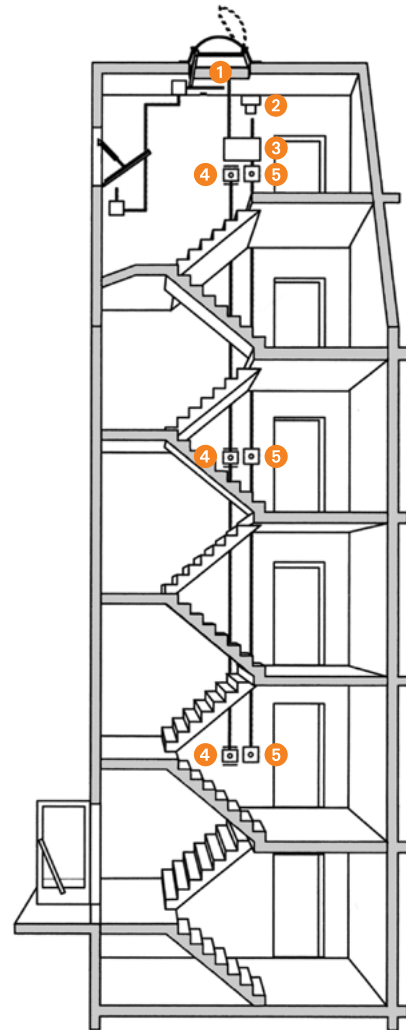
4
 164,-

Lüftertaster

A.P.-Ausführung
U.P.-Ausführung



5
 50,-
 46,-



Elektrische Leitungsverlegung
 bauseits nach unseren Plänen.
 Montage, Aufschaltung und
 Inbetriebnahme auf Anfrage.

HEMAPLAST-Rauchschutzanlage

NRA-System 24 Volt, bestehend aus: 1.648,-
 1 x Motorantrieb, Hubhöhe 500 mm
 1 x Standardmotorkonsole
 1 x Steuerzentrale
 1 x Notstromakkusatz
 2 x RWA-Auslösetaster, im A.P.-DIN-Gehäuse „orange“
 1 x Dokumentation

Lichtkuppeln (Einzelpreise/Aufpreise)

Bestellgröße = Untere lichte Weite Aufsetz- kranz	Lichtkuppel (PMMA) opal-klar*			Lichtkuppel CALIDUS** 16 mm PC-Stegmehrfach- platte als wärmedäm- mende Ergänzung zur PMMA-/PC- Lichtkuppel	Lichtkuppel (PMMA) Außenschale Acryl schwarz, Innenschale klar	Hohlkammer- lüferrahmen PVC/Alu
	2-schalig	3-schalig	4-schalig			
cm x cm	Typ B	Typ C	Typ D	Typ CALIDUS Aufpreis	Aufpreis	Typ L
50 x 100	209,-	277,-	323,-	+ 166,-	+ 47,-	88,-
50 x 150	275,-	355,-	427,-	+ 194,-	+ 59,-	116,-
60 x 60	183,-	259,-	316,-	+ 150,-	+ 42,-	76,-
60 x 90	216,-	278,-	320,-	+ 171,-	+ 45,-	88,-
70 x 70	210,-	272,-	314,-	+ 165,-	+ 46,-	85,-
70 x 120	296,-	422,-	514,-	+ 206,-	+ 63,-	103,-
80 x 80	228,-	296,-	340,-	+ 182,-	+ 43,-	92,-
80 x 150	386,-	516,-	607,-	+ 248,-		121,-
90 x 90	247,-	309,-	366,-	+ 203,-	+ 56,-	100,-
90 x 120	331,-	443,-	521,-	+ 234,-	+ 69,-	112,-
100 x 100	321,-	438,-	521,-	+ 225,-	+ 61,-	110,-
100 x 150	448,-	580,-	682,-	+ 285,-	+ 99,-	137,-
100 x 200	605,-	848,-	1.025,-	+ 344,-	+ 108,-	160,-
100 x 240	733,-	991,-	1.297,-	+ 392,-	+ 172,-	185,-
100 x 250	761,-	1.005,-	1.336,-	+ 404,-	+ 177,-	189,-
100 x 300	936,-	1.291,-	1.657,-	+ 463,-	+ 211,-	210,-
120 x 120	396,-	530,-	624,-	+ 278,-	+ 134,-	124,-
120 x 150	580,-	793,-	944,-	+ 321,-	+ 146,-	145,-
120 x 180	711,-	996,-	1.201,-	+ 364,-	+ 159,-	160,-
120 x 220	733,-	1.014,-	1.260,-	+ 422,-	+ 183,-	185,-
120 x 240	809,-	1.080,-	1.371,-	+ 451,-	+ 201,-	192,-
120 x 250	871,-	1.177,-	1.559,-	+ 465,-	+ 207,-	196,-
120 x 270	930,-	1.253,-	1.672,-	+ 494,-	+ 220,-	205,-
125 x 125	478,-	668,-	806,-	+ 292,-	+ 140,-	137,-
125 x 250	949,-	1.302,-	1.950,-	+ 480,-	+ 215,-	200,-
150 x 150	628,-	828,-	965,-	+ 338,-	+ 150,-	157,-
150 x 180	845,-	1.164,-	1.417,-	+ 387,-	+ 164,-	173,-
150 x 210	942,-	1.281,-	1.668,-	+ 436,-	+ 179,-	185,-
150 x 240	1.079,-	1.475,-	1.781,-	+ 485,-	+ 191,-	205,-
150 x 250	1.123,-	1.518,-	1.982,-	+ 501,-	+ 195,-	210,-
150 x 270	1.285,-	1.809,-	2.261,-	+ 534,-	+ 211,-	217,-
150 x 300	1.436,-	1.982,-	2.535,-	+ 583,-	+ 315,-	229,-
180 x 180	971,-	1.327,-	1.704,-	+ 396,-	+ 491,-	185,-
180 x 240	1.340,-	1.867,-	2.375,-	+ 502,-	+ 595,-	217,-
180 x 250	1.420,-	1.986,-	2.468,-	+ 519,-	+ 599,-	221,-
180 x 270	1.532,-	2.136,-	2.656,-	+ 554,-	+ 657,-	229,-
200 x 200	1.298,-	1.816,-	2.258,-	+ 471,-	+ 552,-	200,-
220 x 220	2.469,-	3.380,-	4.030,-	+ 553,-		222,-

*Ausführung klar ohne Mehrpreis, **Ausführung mit Glas auf Anfrage.

Lichtkuppeln (Einzelpreise)

Bestellgröße = Untere lichte Weite Aufsetz- kranz	Lichtkuppel (PC-hochschlagzäh) Außenschale Polycarbonat klar, Innenschale Acryl opal*			Pyramidenlichtkuppel (PMMA)** Außenschale opal-klar*		
	2-schalig	3-schalig	4-schalig	2-schalig	3-schalig	4-schalig
cm x cm	Typ M	Typ M 3	Typ M 4	Typ P	Typ P 3	Typ P 4
50 x 100	281,-	358,-	434,-			
50 x 150	379,-	485,-	587,-			
60 x 60	225,-	279,-	331,-	251,-	321,-	392,-
60 x 90	275,-	341,-	405,-			
70 x 70	263,-	339,-	414,-	282,-	384,-	482,-
70 x 120	409,-	529,-	648,-			
80 x 80	314,-	402,-	488,-	331,-	433,-	544,-
80 x 150						
90 x 90	347,-	449,-	545,-	349,-	450,-	577,-
90 x 120	435,-	572,-	686,-			
100 x 100	424,-	567,-	688,-	470,-	618,-	788,-
100 x 150	625,-	782,-	937,-	652,-	837,-	1.065,-
100 x 200	821,-	1.041,-	1.257,-	850,-	1.102,-	1.412,-
100 x 240	977,-	1.256,-	1.530,-			
100 x 250	1.018,-	1.302,-	1.582,-			
100 x 300	1.232,-	1.592,-	1.946,-			
120 x 120	510,-	656,-	801,-	596,-	802,-	1.030,-
120 x 150	715,-	901,-	1.083,-			
120 x 180	878,-	1.095,-	1.330,-			
120 x 220	1.066,-	1.368,-	1.666,-			
120 x 240	1.169,-	1.498,-	1.821,-	1.298,-	1.683,-	2.155,-
120 x 250	1.238,-	1.586,-	1.928,-			
120 x 270	1.334,-	1.700,-	2.059,-			
125 x 125	620,-	782,-	941,-			
125 x 250	1.255,-	1.599,-	1.938,-			
150 x 150	891,-	1.119,-	1.343,-	864,-	1.128,-	1.393,-
150 x 180	1.134,-	1.451,-	1.761,-			
150 x 210	1.310,-	1.684,-	2.051,-			
150 x 240	1.539,-	1.968,-	2.387,-			
150 x 250	1.605,-	2.045,-	2.477,-			
150 x 270	1.730,-	2.208,-	2.677,-			
150 x 300	1.918,-	2.460,-	2.992,-			
180 x 180	1.310,-	1.696,-	2.075,-	1.396,-	1.836,-	2.526,-
180 x 240	1.845,-	2.365,-	2.876,-			
180 x 250	1.909,-	2.447,-	2.975,-			
180 x 270	2.047,-	2.620,-	3.182,-			
200 x 200	1.666,-	2.143,-	2.611,-	1.879,-	2.436,-	3.121,-
220 x 220	4.768,-	6.140,-	7.484,-	3.135,-	3.985,-	5.046,-

*Ausführung mit Glas auf Anfrage, Ausführung klar ohne Mehrpreis. **Glaspyramiden auf Anfrage.

Aufsetzkränze (Einzelpreise)

Bestellgröße = Untere lichte Weite Aufsetz- kranz	Aufsetzkranz aus GFK			Aufsetzkranz aus PVC			Metallaufsetzkranz wärmegeklämmt, 40 mm* innen RAL 9002		
	15 cm	30 cm	50 cm	15 cm	30 cm	45 cm	30 cm	40 cm	50 cm
cm x cm	Typ K 15	Typ K 30	Typ K 50	Typ PK 15	Typ PK 30	Typ PK 45	Typ MK 30	Typ MK 40	Typ MK 50
50 x 100	210,-	306,-	440,-				374,-	401,-	429,-
50 x 150	277,-	433,-	583,-				424,-	462,-	500,-
60 x 60	185,-	286,-	387,-	206,-	283,-		335,-	357,-	385,-
60 x 90	210,-	306,-	439,-	235,-	301,-		374,-	401,-	429,-
70 x 70	196,-	301,-	433,-	229,-	315,-		363,-	390,-	418,-
70 x 120				298,-	395,-	636,-	429,-	450,-	495,-
80 x 80	227,-	355,-	541,-	261,-	349,-	561,-	385,-	412,-	445,-
80 x 150	332,-	515,-	696,-				446,-	473,-	534,-
90 x 90	267,-	411,-	557,-	285,-	383,-	624,-	406,-	440,-	473,-
90 x 120	298,-	459,-	624,-	312,-	437,-	713,-	440,-	483,-	522,-
100 x 100	279,-	433,-	583,-	306,-	403,-	652,-	424,-	462,-	500,-
100 x 150	340,-	528,-	713,-	379,-	481,-	782,-	483,-	527,-	572,-
100 x 200	424,-	646,-	862,-	451,-	536,-	867,-	517,-	593,-	648,-
100 x 240	486,-	751,-	1.019,-	500,-	596,-	965,-	560,-	642,-	705,-
100 x 250	501,-	779,-	1.053,-	513,-	634,-	1.025,-	572,-	654,-	719,-
100 x 300	581,-	904,-	1.220,-	587,-	724,-	1.181,-	648,-	720,-	791,-
120 x 120	351,-	513,-	733,-	361,-	448,-	728,-	473,-	517,-	560,-
120 x 150	372,-	578,-	784,-	395,-	495,-	805,-	505,-	549,-	598,-
120 x 180	424,-	653,-	885,-	457,-	526,-	849,-	558,-	593,-	648,-
120 x 220	486,-	751,-	1.019,-	502,-	596,-	965,-	570,-	637,-	705,-
120 x 240	517,-	802,-	1.087,-	530,-	651,-	1.057,-	585,-	675,-	736,-
120 x 250	534,-	829,-	1.121,-	546,-	669,-	1.089,-	595,-	688,-	758,-
120 x 270	566,-	877,-	1.192,-	570,-	707,-	1.149,-	627,-	711,-	798,-
125 x 125	368,-	573,-	784,-	374,-	460,-	751,-	483,-	527,-	572,-
125 x 250	544,-	839,-	1.139,-	553,-	680,-	1.104,-	600,-	692,-	758,-
150 x 150	424,-	646,-	885,-	450,-	533,-	856,-	539,-	593,-	648,-
150 x 180	471,-	724,-	984,-	495,-	603,-	969,-	572,-	632,-	687,-
150 x 210	518,-	802,-	1.090,-	556,-	661,-	1.067,-	585,-	675,-	736,-
150 x 240	566,-	833,-	1.192,-	586,-	716,-	1.158,-	612,-	708,-	775,-
150 x 250	581,-	858,-	1.223,-	602,-	734,-	1.201,-	622,-	720,-	791,-
150 x 270	615,-	904,-	1.290,-	633,-	770,-	1.250,-	644,-	756,-	835,-
150 x 300	713,-	1.054,-	1.500,-	723,-	984,-	1.612,-	681,-	785,-	869,-
180 x 180	517,-	802,-	1.087,-	526,-	664,-	1.071,-	610,-	675,-	736,-
180 x 240	615,-	904,-	1.288,-	617,-	773,-	1.252,-	670,-	741,-	819,-
180 x 250	630,-	927,-	1.321,-	642,-	791,-	1.284,-	682,-	758,-	830,-
180 x 270	661,-	975,-	1.389,-	725,-	889,-	1.449,-	708,-	785,-	869,-
200 x 200	581,-	858,-	1.188,-	584,-	738,-	1.196,-	648,-	720,-	791,-
220 x 220	673,-	1.041,-	1.410,-	648,-	844,-	1.373,-	697,-	791,-	862,-

*Metallaufsetzkranz mit 60 mm Wärmedämmung auf Anfrage.

Aufsetzkränze (Einzelpreise/Aufpreise)

Bestellgröße = Untere lichte Weite Aufsetz- kranz	Sanierungskranz aus GFK als Aufstockelement		Wellaufsetz- kranz * aus GFK	Wärme gedämmter Einklebeflansch für alle Aufsetzkränze aus GFK ab 30 cm Bauhöhe		PVC- Anschluss einlaminiert im Einklebeflansch für alle Aufsetzkränze aus GFK
	15 cm	30 cm	30 cm Prof. 5	14 cm	16 cm	
cm x cm	Typ SK 15	Typ SK 30	Typ WK 30	Typ WEF 14 Aufpreis	Typ WEF 16 Aufpreis	Aufpreis
50 x 100	210,-	306,-		+ 143,-	+ 166,-	+ 66,-
50 x 150	277,-	433,-		+ 190,-	+ 222,-	+ 80,-
60 x 60	185,-	286,-	559,-	+ 114,-	+ 133,-	+ 56,-
60 x 90	210,-	306,-		+ 143,-	+ 166,-	+ 66,-
70 x 70	196,-	301,-		+ 133,-	+ 155,-	+ 63,-
70 x 120				+ 181,-	+ 211,-	
80 x 80	227,-	355,-		+ 152,-	+ 178,-	+ 68,-
80 x 150	332,-	515,-		+ 219,-	+ 255,-	
90 x 90	267,-	411,-		+ 171,-	+ 200,-	+ 75,-
90 x 120	298,-	459,-		+ 200,-	+ 233,-	+ 83,-
100 x 100	279,-	433,-	1.291,-	+ 190,-	+ 222,-	+ 80,-
100 x 150	340,-	528,-		+ 238,-	+ 277,-	+ 96,-
100 x 200	424,-	646,-		+ 285,-	+ 333,-	+ 112,-
100 x 240	486,-	751,-		+ 323,-	+ 377,-	+ 123,-
100 x 250	501,-	779,-		+ 333,-	+ 388,-	+ 126,-
100 x 300	581,-	904,-		+ 380,-	+ 444,-	+ 143,-
120 x 120	351,-	513,-	954,-	+ 228,-	+ 266,-	+ 94,-
120 x 150	372,-	578,-		+ 257,-	+ 300,-	+ 102,-
120 x 180	424,-	653,-		+ 285,-	+ 333,-	+ 112,-
120 x 220	486,-	751,-		+ 323,-	+ 377,-	+ 123,-
120 x 240	517,-	802,-	1.459,-	+ 342,-	+ 399,-	+ 130,-
120 x 250	534,-	829,-		+ 352,-	+ 411,-	+ 134,-
120 x 270	566,-	877,-		+ 371,-	+ 433,-	+ 140,-
125 x 125	368,-	573,-		+ 238,-	+ 277,-	+ 96,-
125 x 250	544,-	839,-		+ 357,-	+ 416,-	+ 135,-
150 x 150	424,-	646,-	1.138,-	+ 285,-	+ 333,-	+ 112,-
150 x 180	471,-	724,-		+ 314,-	+ 366,-	+ 120,-
150 x 210	518,-	802,-		+ 342,-	+ 399,-	+ 130,-
150 x 240	566,-	833,-		+ 371,-	+ 433,-	+ 140,-
150 x 250	581,-	858,-	1.498,-	+ 380,-	+ 444,-	+ 143,-
150 x 270	615,-	904,-		+ 399,-	+ 466,-	+ 148,-
150 x 300	713,-	1.054,-		+ 428,-	+ 499,-	+ 158,-
180 x 180	517,-	802,-		+ 342,-	+ 399,-	+ 130,-
180 x 240	615,-	904,-		+ 399,-	+ 466,-	+ 148,-
180 x 250	630,-	927,-		+ 409,-	+ 477,-	+ 151,-
180 x 270	661,-	975,-		+ 428,-	+ 499,-	+ 158,-
200 x 200	581,-	858,-		+ 380,-	+ 444,-	+ 143,-
220 x 220	673,-	1.041,-		+ 418,-	+ 488,-	+ 154,-

*Weitere Abmessungen auf Anfrage möglich.

Runde Lichtkuppeln

(Einzelpreise)

Bestellgröße = Untere lichte Weite Auf- setzkranz	Lichtkuppel						Lüfter- rahmen aus GFK ab 180 Ø aus Alu- minium, 2-teilig
	PMMA			PC			
	2-schalig Acryl opal-klar	3-schalig Acryl opal-klar- klar	4-schalig Acryl opal-klar- klar-klar	2-schalig außen PC klar, innen Acryl opal	3-schalig außen PC klar, innen Acryl opal	4-schalig außen PC klar, innen Acryl opal	
cm x cm	Typ B	Typ C	Typ D	Typ M	Typ M 3	Typ M 4	Typ L
60 Ø	192,-	241,-	274,-	236,-	291,-	346,-	250,-
70 Ø	233,-	310,-	364,-	275,-	356,-	434,-	
80 Ø	266,-	354,-	416,-	330,-	420,-	508,-	272,-
90 Ø	308,-	424,-	507,-	401,-	515,-	627,-	307,-
100 Ø	376,-	483,-	554,-	488,-	624,-	758,-	345,-
120 Ø	468,-	654,-	790,-	591,-	762,-	931,-	423,-
150 Ø	798,-	1.078,-	1.278,-	1.004,-	1.261,-	1.513,-	568,-
180 Ø	1.109,-	1.558,-	1.914,-	1.443,-	1.866,-	2.281,-	711,-
200 Ø	1.471,-	2.061,-	2.625,-	1.922,-	2.479,-	3.025,-	745,-
220 Ø	2.207,-	3.028,-	3.615,-	5.246,-	6.763,-		



Aufsetzkränze für runde Lichtkuppeln

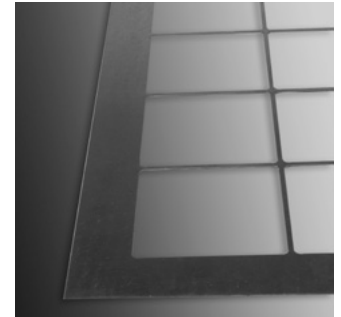
(Einzelpreise)

Bestellgröße = Untere lichte Weite Auf- setzkranz	Aufsetzkranz aus GFK, wärmegeklämt			Sanierungskranz aus GFK als Aufstockelement	
	15 cm	30 cm	50 cm	15 cm	30 cm
cm x cm	Typ K 15	Typ K 30	Typ K 50	Typ SK 15	Typ SK 30
60 Ø	202,-	314,-	526,-	202,-	314,-
70 Ø	231,-	358,-	554,-	231,-	358,-
80 Ø	256,-	399,-	554,-	256,-	399,-
90 Ø	277,-	429,-	580,-	277,-	429,-
100 Ø	292,-	450,-	607,-	292,-	450,-
120 Ø	368,-	564,-	763,-	368,-	564,-
150 Ø	442,-	680,-	923,-	442,-	680,-
180 Ø	544,-	835,-	1.133,-	544,-	835,-
200 Ø	624,-	939,-	1.291,-	624,-	939,-
220 Ø	693,-	1.044,-	1.435,-	693,-	1.044,-

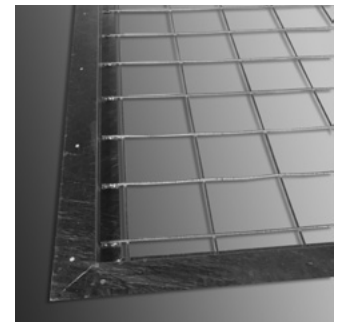
Zubehör für Lichtkuppeln (Einzelpreise)

Bestellgröße = Untere lichte Weite Aufsetz- kranz	Durchsturz- gitter gestanztes Stahlblech. Ab 150 cm als geschweißte Baustahlmatte	Einbruchgitter mit Stahl-Roll- Stäben Montage zwi- schen Dach und Aufsetzkranz	Insekten- schutzgitter mit Bürste für Lüfter- vorrichtung	Sonnenschutz- Store mit Netzteil/ Schalter und Einzel- steuerung ¹⁾ elektr. 24 V	Verdunklungs- Store mit Netzteil/ Schalter und Einzel- steuerung ¹⁾ elektr. 24 V
cm x cm					
50 x 100	205,-	359,-	488,-	1.372,-	1.395,-
50 x 150	253,-	477,-	555,-	1.562,-	1.602,-
60 x 60	167,-	301,-	500,-		
60 x 90	200,-	355,-	518,-	1.333,-	1.352,-
70 x 70	220,-			1.279,-	1.298,-
70 x 120	248,-			1.344,-	1.361,-
80 x 80	231,-	376,-	533,-	1.318,-	1.337,-
80 x 150	328,-			1.442,-	1.471,-
90 x 90	242,-	414,-	540,-	1.356,-	1.375,-
90 x 120	275,-	481,-	548,-	1.409,-	1.436,-
100 x 100	275,-	456,-	548,-	1.410,-	1.433,-
100 x 150	361,-	573,-	562,-	1.538,-	1.576,-
100 x 200	397,-	681,-	599,-	1.728,-	1.784,-
100 x 240	471,-		610,-	1.835,-	1.906,-
100 x 250	479,-	807,-	618,-	1.862,-	1.935,-
100 x 300	552,-		644,-	2.020,-	2.090,-
120 x 120	345,-	535,-	570,-	1.590,-	1.629,-
120 x 150	403,-	614,-	591,-	1.680,-	1.728,-
120 x 180	458,-	673,-	610,-	1.767,-	1.828,-
120 x 220	497,-			1.893,-	1.972,-
120 x 240	517,-	832,-	625,-	1.945,-	2.037,-
120 x 250	542,-		632,-	1.975,-	2.069,-
120 x 270	566,-	899,-	651,-	2.039,-	2.136,-
125 x 125	388,-	564,-		1.671,-	1.717,-
125 x 250	576,-	865,-		2.062,-	2.164,-
150 x 150	469,-	669,-	599,-	1.879,-	1.948,-
150 x 180	562,-	740,-	632,-	1.988,-	2.071,-
150 x 210	614,-	836,-	666,-	2.094,-	2.197,-
150 x 240	663,-	895,-	733,-	2.205,-	2.322,-
150 x 250	688,-	920,-	747,-	2.241,-	2.364,-
150 x 270	712,-	978,-	776,-	2.312,-	2.450,-
150 x 300	750,-			2.425,-	2.577,-
180 x 180	614,-	803,-	784,-	2.098,-	2.198,-
180 x 240	721,-	966,-	843,-	2.338,-	2.483,-
180 x 250	741,-	995,-	851,-	2.385,-	2.532,-
180 x 270	775,-	1053,-	869,-	2.464,-	2.632,-
200 x 200	688,-	899,-	821,-	2.262,-	2.402,-
220 x 220	775,-			2.443,-	2.626,-

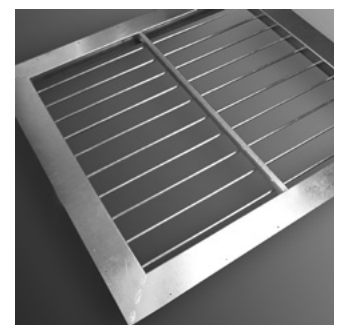
¹⁾ Gruppensteuerung auf Anfrage



Durchsturz-Gitter
Gestanztes Stahlblech



Durchsturz-Gitter
Baustahlmatte



Einbruchgitter



**Sonnenschutz-/
Verdunklungs-Store**

Allgemeine Geschäftsbedingungen (AGB)

Allgemeines

1. Diese Lieferungs-, Zahlungs- und Montagebedingungen sind ausschließlich und gelten für alle gegenwärtigen und zukünftigen Geschäfte. Abweichende Vereinbarungen sind nur wirksam, wenn sie von Hemaplast anerkannt werden.

2. Alle Angebote sind freibleibend. Zwischenverkauf bleibt vorbehalten.

Vertragsumfang und Lieferung

1. Für den Umfang der Lieferung gilt die Auftragsbestätigung von Hemaplast. Änderungen und Nebenabreden, auch mit unseren Vertretern, werden erst nach unserer schriftlichen Bestätigung bindend.

2. Bei Auftragsstornierungen aus von uns nicht zu vertretenden Gründen ist Hemaplast berechtigt, für Arbeitsaufwand und Verwaltungskosten 15% des Warenwerts der Auftragsbestätigung zu fordern.

3. Der Lieferumfang schließt Bau- und Montagearbeiten nur dann ein, wenn hierüber eine besondere Vereinbarung getroffen wurde und diese in unserer schriftlichen Auftragsbestätigung enthalten ist. Bei Montageaufträgen erfolgt die Lieferung aller Materialien frei Baustelle. Nicht zu den Leistungen gehören die bauseits zu erbringenden Montagevoraussetzungen nach den Montagebedingungen von Hemaplast.

4. Erfüllungsort für den Versand ist – auch bei frachtfreier Lieferung – die Verladestelle. Bei sämtlichen Lieferungen gehen die Gefahr des zufälligen Untergangs oder der zufälligen Verschlechterung der Ware sowie des ausgewählten Transportmittels im Werk Hemaplast auf den Käufer über, unabhängig davon, ob Hemaplast mit werkseigenen Fahrzeugen den Transport durchführt oder Fremdfuhrunternehmer oder Spediteure einsetzt.

5. Erfolgt die Lieferung frei Baustelle oder Kundenlager, so erfolgt die Entladung auf der Baustelle oder Kundenlager durch den Besteller oder einen von ihm Beauftragten auf Kosten und Risiko des Bestellers.

Preise

1. Die im Kaufvertrag angegebenen Preise sind bei einer vereinbarten Lieferzeit bis zu vier Monaten bindend. Bei länger vereinbarten Lieferfristen behalten wir uns im Fall der Änderung der Gesteuerungskosten eine Preisberichtigung entsprechend der eingetretenen Veränderung vor. Dieses gilt auch bei Liefer- und Montageleistungen für nicht von uns verschuldete Montageunterbrechungen. Zusätzlich entstehende Anfahrtskosten gehen ebenfalls zu Lasten des Bestellers.

Zahlungsbedingungen

1. Kaufpreise und Werkvergütungen sind wie folgt fällig und zahlbar:

- Bei Montageleistungen und Wartungen bei Rechnungserteilung rein netto ohne Abzug.
- Bei Lichtbändern, auch in Kombination mit anderen Hemaplast-Produkten, auf den gesamten Angebotspreis:
1/3 bei Eingang unserer Auftragsbestätigung,
1/3 bei Lieferung oder falls nicht erfolgten Abrufs vier Wochen nach dem vorgesehenen Liefertermin,
1/3 nach Abnahme oder falls nicht erfolgten Abrufs nach weiteren vier Wochen. Im übrigen gilt § 682a des BGB.
- Bei allen übrigen Hemaplast-Produkten innerhalb von 10 Tagen nach Rechnungsdatum mit 2% Skonto oder innerhalb 30 Tagen netto.

2. Bei Zahlungsverzug sind wir berechtigt Zinsen in Höhe von 5% über dem jeweiligen Bundesbank-Diskontsatz vom Verzugstag an zu berechnen.

3. Der Kunde kann nur wegen einer unbestrittenen Forderung ein Zurückbehaltungsrecht geltend machen.

4. Ein Verstoß des Bestellers gegen seine Zahlungsverpflichtung sowie der Eintritt von Umständen, die die Kreditwürdigkeit des Bestellers mindern, berechtigen uns, unsere Leistungen zu verweigern, bis eine angemessene Sicherheit geleistet ist. Wird unserem Verlangen nach Vorauszahlung oder Sicherheitsleistung nicht innerhalb angemessener Frist – in der Regel zwei Wochen – entsprochen, so ist HEMAPLAST dazu berechtigt, vom Vertrag zurückzutreten oder Schadenersatz wegen Nichterfüllens zu verlangen. Zweifel an der Kreditwürdigkeit des Bestellers gelten durch die Auskunft einer Bank, Auskunfteien oder Kreditversicherung insoweit als nachgewiesen.

Lieferzeit

1. Vereinbarte Lieferzeiten gelten als ungefähre Liefertermin, für dessen Einhaltung keine Gewähr übernommen wird. Ein Verzug tritt für uns erst durch besondere Mahnung des Käufers ein. Im Fall des Verzuges ist der Käufer, abgesehen von den unter Ziffer 2 geregelten Fällen im Rahmen des § 326 BGB, nach Setzung einer angemessenen Nachfrist berechtigt, vom Vertrag zurückzutreten.

Schadenersatz wegen Nichterfüllung kann der Käufer nur bei Vorsatz oder grober Fahrlässigkeit verlangen.

2. Ereignisse höherer Gewalt oder sonstige unvorhergesehene, außergewöhnliche und unverschuldete Umstände wie Maschinenausfall, Mangel an Arbeitskräften, Transportmitteln, Mangel an Betriebs- und Rohstoffen usw. – auch bei Zulieferern –, berechtigen uns, die Herstellung und Lieferung um die Dauer der Behinderung zuzüglich einer angemessenen Anlaufzeit hinauszuschieben oder wegen des nicht erfüllten Teils vom Vertrag zurückzutreten. Schadenersatzansprüche hieraus kann der Käufer nicht herleiten.

3. Teillieferungen und -leistungen einschließlich Bauleistungen sind statthaft.

Warenrücksendungen

1. Rücksendungen gleich welcher Art können nur nach vorheriger Vereinbarung angenommen werden. Für nicht vereinbarte Rücksendungen übernehmen wir keine Gewähr. Bei vereinbarten Rücksendungen verpflichten Sie sich, die Sendung in voller Höhe des Rechnungsbetrags unter Beachtung der Vorschriften des Frachtführers zu versichern. Fracht- und Verpackungskosten gehen voll zu Lasten des Rücklieferers.

Eigentumsvorbehalt

1. Hemaplast behält sich das Eigentum an den von ihr gelieferten Waren und an den aus der Verarbeitung der gelieferten Waren neu entstehenden Sachen bis zur vollständigen Bezahlung sämtlicher Forderungen aus diesem Vertrag und – falls der Kunde Kaufmann ist und das Geschäft für ihn ein Handelsgeschäft ist – Ausgleich eines sich zu Lasten des Kunden ergebenden Saldos aus den bestehenden Kontokorrentverhältnissen vor (§ 455 BGB). Wird die gelieferte Ware durch den Kunden zu einer neuen Sache verarbeitet, so erfolgt die Verarbeitung für Hemaplast. Ein Eigentumserwerb des Kunden nach § 950 BGB ist ausgeschlossen. Bei Verarbeitung mit anderen, nicht dem Kunden gehörenden Waren erwirbt Hemaplast Miteigentum an der neuen Sache nach dem Verhältnis des Wertes aus von ihm gelieferten und der anderen Waren zur Zeit der Verarbeitung (§ 947, 948 BGB).

2. Der Kunde darf die von uns gelieferten Waren und die aus ihrer Verarbeitung entstehenden neuen Gegenstände nur im ordnungsgemäßen Geschäftsbetrieb weiter veräußern. Andere Verfügungen sind dem Kunden ohne unsere Zustimmung nicht gestattet.

3. Der Kunde tritt sämtliche ihm aus der Weiterveräußerung, Verarbeitung sowie dem Einbau der Vorbehaltsware zustehenden Forderungen gegen Dritte schon jetzt an Hemaplast ab. Die abgetretenen Forderungen dienen zur Sicherung von Hemaplast bis zur vollständigen Bezahlung sämtlicher Forderungen aus diesem Vertrag und – falls der Kunde Kaufmann ist und das Geschäft für ihn ein Handelsgeschäft ist – sind Ausgleich eines sich zu Lasten des Kunden ergebenden Saldos

aus dem bestehenden Kontokorrentverhältnis. Wird die Vorbehaltsware vom Kunden als wesentlicher Bestandteil in das Grundstück eines Dritten eingebaut, so tritt der Kunde jetzt schon den ihm gegen den Dritten erwachsenen Vergütungsanspruch an Hemaplast ab. Steht dem Kunden ein Anspruch auf Bestellung einer Sicherungshypothek nach § 648 BGB zu, so geht dieser Anspruch auf Hemaplast über.

4. Der Kunde ist ermächtigt, die an uns abgetretene Forderung selbst einzuziehen. Von unserer eigenen Einzugsbefugnis werden wir so lange keinen Gebrauch machen, wie der Kunde seinen Zahlungsverpflichtungen nachkommt.

5. Der Kunde hat uns jedoch Zugriff dritter Personen auf die unter Eigentumsvorbehalt stehenden Waren unverzüglich anzuzeigen.

6. Übersteigt der Wert der vom Kunden in diesem Vertrag gegebenen Sicherheit unser Gesamtansprüche um mehr als 20%, so sind wir auf Verlangen des Kunden insoweit zur Rückübertragung oder Freigabe verpflichtet. Es kommen aber für eine Freigabe nur solche Leistungen und deren Ersatzwerte in Frage, die selbst voll bezahlt sind.

Gewährleistung

1. Hemaplast übernimmt gegenüber dem Abnehmer für die gelieferten Produkte gem. nachstehender Ziffer 6 a–d (Lichtkuppeln, Lichtbänder, Rauch- und Wärmeabzugsanlagen, Lichtkuppelzubehör sowie sonstige Hemaplast-Produkte) die Gewähr, dass diese den anerkannten Regeln der Bautechnik entsprechen und die ihnen zugewiesenen Funktionen im Dach erfüllen. Die Übernahme dieser Gewähr ist nicht als Zusicherung bestimmter Eigenschaften im Sinne der §§ 459 Abs. 2, 463, 635 BGB anzusehen.

2. Technische Auskünfte und Ausführungsvorschläge erteilt Hemaplast im Rahmen des Kundendienstes unter Berücksichtigung der geltenden Vorschriften für das Bauwesen und den Regeln der Baukunst nach bestem Wissen. Der Besteller ist keineswegs davon befreit, die Eignung der bestellten Waren und vorgeschlagenen Ausführungen für die beabsichtigten Verwendungszwecke selbst zu überprüfen; insoweit erfolgt die Beratung von Hemaplast unverbindlich. Eine Haftung hierfür ist ausgeschlossen.

3. Sind die von Hemaplast gelieferten Produkte mit Mängeln behaftet, so sind wir verpflichtet, den Mangel zu beseitigen, also nachzubessern oder nach unserer Wahl kostenlos Ersatz zu leisten. Im Fall des Fehlschlagens hat der Kunde das Recht, Herabsetzung der Vergütung oder nach seiner Wahl Rückgängigmachung des Vertrags zu verlangen.

4. Schadenersatz, gleich aus welchem Rechtsgrund, kann der Kunde nur verlangen, wenn der ihm anerkannte Schaden auf Vorsatz oder grober Fahrlässigkeit von Hemaplast beruht.

5. Sowohl Hemaplast als auch derjenige, der Ansprüche aus der Gewährleistung geltend macht, sind verpflichtet, alles zu tun, um die Ursachen des Mangels unverzüglich aufzuklären und unbeschadet der vorstehenden Bedingungen Schäden gering zu halten und schnellstmöglich zu beseitigen.

6. Die Gewährleistung dafür, dass die von Hemaplast gelieferten Produkte die ihnen zugewiesenen Funktionen im Dach erfüllen, setzt voraus, dass

- der Einbau und die Montage entsprechend den jeweils geltenden Richtlinien des Dachdeckerhandwerks und den Werksvorschriften entsprechend durchgeführt wurden,
- festgestellte Mängel unverzüglich an uns gemeldet werden,
- Hemaplast die Gelegenheit hat, das Objekt zu besichtigen und die fehlende Funktionstüchtigkeit an Ort und Stelle zu prüfen,
- im Fall von Rauch- und/oder Wärmeabzugsanlagen die Wartungen nach den Vorschriften des Verbandes der Sachversicherer und nach den speziellen Richtlinien des Herstellers regelmäßig durchgeführt wurde.

7. Die Gewährleistungsfrist beträgt für von uns verkaufte

- Lichtkuppeln, Lichtbänder und Aufsetzkränze 2 Jahre,
- alle zur Betätigung erforderlichen pneumatischen, mechanischen und elektrischen Aggregate und Zubehörteile 1 Jahr,
- alle sonstigen Hemaplast-Erzeugnisse 2 Jahre, gerechnet ab Gefahrenübergang

8. Ein Gewährleistungsanspruch entsteht nicht, wenn der beanstandete Mangel auf unsachgemäße Eingriffe des Kunden oder Dritter, insbesondere nicht autorisierter Wartungsfirmen zurückzuführen ist.

Besondere Montagebedingungen

Falls Hemaplast-Produkte nach dem Vertrag durch uns montiert werden, gelten ergänzend folgende Bedingungen.

1. Soweit für die Montage Schutzgerüste und Auffangnetze gemäß den Unfallverhütungsvorschriften erforderlich sind, sind uns diese kostenlos zu Verfügung zu stellen.

2. Montageleistungen beziehen sich auf jeden Fall nur und ausschließlich auf den Einbau der von Hemaplast gelieferten Geräte und Anlagen, keinesfalls auf deren Elektroanschluss, soweit nicht besonders beauftragt, und die Einbindung und Abdichtung im Dach. Diese Arbeiten sind, auf Kosten und Gefahr des Bestellers, von Elektro- oder Dachdecker-Fachunternehmen auszuführen.

3. Den von uns beauftragten Monteuren sind unentgeltlich Anschlussmöglichkeit für 230 V Wechselstrom zur Verfügung zu stellen. Alle notwendigen Mauer-, Stemm- oder Putzarbeiten müssen vor Montagebeginn bauseits durchgeführt sein. Der Hallenboden muss plan sein und befestigt, sowie frei von Gegenständen sein, damit er mit einem Arbeitsgerät befahrbar ist.

4. Vor Montage sind uns Zeichnungen (Schnitt und Dachdraufsicht) zur Verfügung zu stellen, aus denen die Maße des Gebäudes, die Lage der Bedienungselemente sowie die Einbaurichtung der Wärme- und/oder Rauchabzugsanlagen (Wetterrichtung) hervorgehen.

5. Entstehen uns zusätzliche Aufwendungen dadurch, dass der Besteller unzutreffend mitgeteilt hat, dass bauseits alle Voraussetzungen vorliegen und die Montageleistungen erbracht werden können, oder verlangt der Besteller die Ausführung der Montage und an Ort und Stelle stellt sich heraus, dass sie witterungsbedingt nicht ausgeführt werden kann, so ist der Besteller verpflichtet, Mehraufwendungen, die sich aus Wartezeiten oder zusätzlichen Anfahrtskosten ergeben, nach entsprechender Berechnung zu tragen.

6. Wetterbedingte Unterbrechungen von Montage führen nicht zu einem Verzug von Hemaplast bzw. verlängern vereinbarte Termine.

7. Technische Zeichnungen sind durch den Besteller schriftlich freizugeben. Vereinbarte Fristen laufen erst mit dem Zugang der Freigabe durch den Besteller.

8. Hemaplast steht es frei, Bau- und Montageleistungen durch eigene Mitarbeiter oder durch von ihr geschulte und angewiesene Subunternehmer auf ihre Kosten ausführen zu lassen.

9. Kosten für gutachterliche Abnahmen oder Gebühren der Feuerwehr und sonstige Nebenkosten trägt der Besteller.

Gerichtsstand, Erfüllungsort, Teilunwirksamkeit

1. Erfüllungsort für Lieferungen und Zahlung ist der Geschäftssitz von Hemaplast in Euskirchen.

2. Sämtliche Verträge, auch Exportgeschäfte, unterliegen deutschem Recht. Soweit nicht ausdrücklich anders vereinbart, erfolgt der Versand – auch ins Ausland – für Rechnung und auf Gefahr des Kunden.

3. Gerichtsstand für alle Streitigkeiten aus Lieferungen, Werkleistungen und Zahlungen ist je nach Streitwert das Amtsgericht Euskirchen oder das Landesgericht Bonn.

4. Die rechtliche Unwirksamkeit irgendeiner der vorstehenden Bedingungen macht die übrigen Bedingungen dieser allgemeinen Verkaufs- und Lieferbedingungen nicht unwirksam.

Fordern Sie unsere persönliche Beratung und objektbezogene Angebotsausarbeitung an.

HEMAPLAST-Sanierungen

wirtschaftlich attraktive Lösungskonzepte die auf den individuellen Bedarf zugeschnitten sind.

Typische Sanierungsanlässe:

- zusätzliche Wärmedämmung (Energetische Sanierung des Daches)
- nachträgliche Lüftungs- und/oder RWA-Funktion
- Erneuerung auf den Stand der Technik
- natürlicher Alterungsprozess
- Sturm- oder Hagelschäden

Im Bereich Sanierung arbeiten wir herstellerunabhängig.



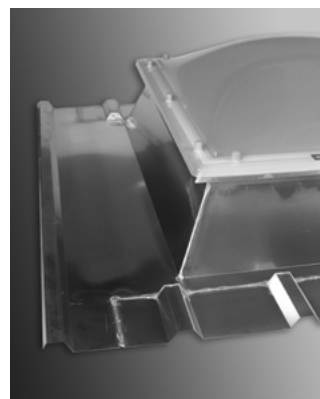
Rauch- und Wärmeabzugsanlagen (NRA) nach EN 12101-2

Zertifizierte Systeme für Lichtkuppeln und Dachoberlichtbänder



Spezialaufsetzkränze für Trapezblechprofile

Aus Aluminium mit wärmegeämmter Leibung. Flansch isoliert oder einschalig. Für sämtliche Profilformen in allen Größen herstellbar.



HEMAPLAST-Dachoberlichtbänder

Die Konstruktion besteht aus einem Aluminium-Rastersystem das in gebogener Bauart bis 6 m Breite und in beliebiger Länge hergestellt wird. Die Verglasung besteht aus Polycarbonat-Stegmehrfachplatten. Durch unser standardisiertes System – Typ „Ventilight HVC1610“ – können Lieferwünsche kurzfristig erfüllt werden.



Das HEMAPLAST-Service-Paket komplett aus einer Hand

■ **Beratung**

Kostenlose Beratung durch unsere erfahrenen Außendienstmitarbeiter oder direkt ab Werk.

■ **Planung**

Wir helfen Ihnen bei der Projektierung von natürlichen Rauch- und Wärmeabzugsanlagen (NRA nach EN 12101-2) und nach den Auflagen der Brandschutzbehörden. Außerdem bei Fragen der Belichtung und Belüftung.

■ **Angebot- und Auftragsbearbeitung**

Verbindlich, korrekt und schnell.

■ **Auslieferung**

Termingerecht durch eigenen Fuhrpark.

■ **Montage**

Zuverlässig und sicherheitsbewusst durch geschulte Werksmonteure.

■ **Wartung und Kundendienst**

Wir sind eine anerkannte Fachfirma für NRA-Anlagen.

■ **Garantie**

Sollte einmal wider Erwarten etwas nicht funktionieren, helfen wir schnell und unbürokratisch!



Ihr Fachhändler